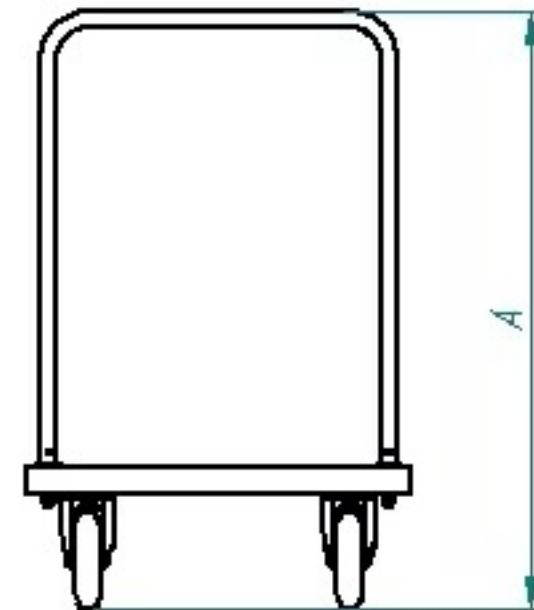
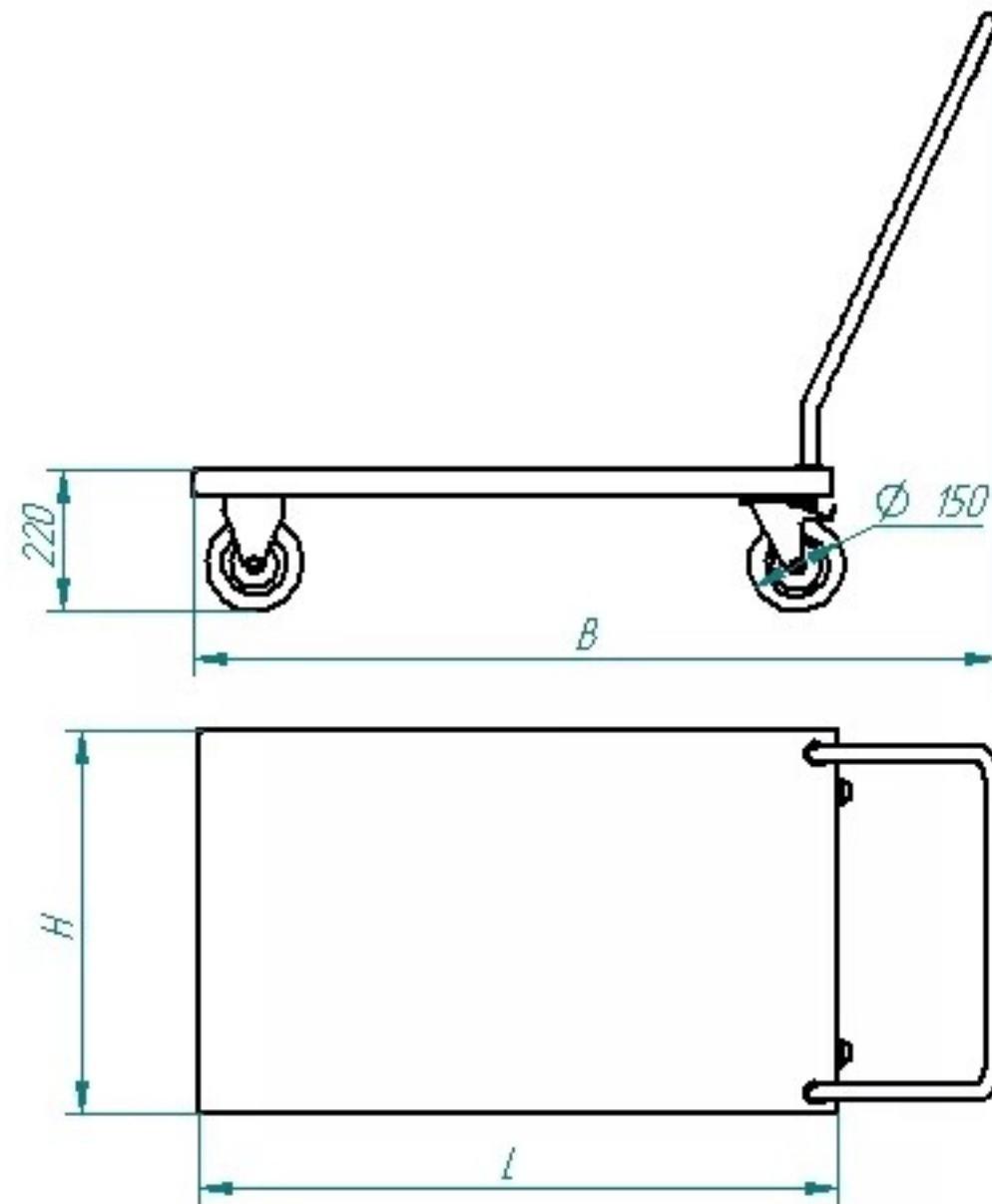


## ТЕЛЕЖКА ГРУЗОВАЯ ТГ-6-1



*Тележки грузовые предназначены для использования на предприятиях общественного питания в качестве вспомогательного оборудования для транспортировки продуктов питания или кухонной утвари между производственными цехами. Столешница изготовлена из нержавеющей стали. Тележка имеет два фиксированных и два поворотных колеса. Диаметр колес 150 мм.*

Код	Наименование продукции	L, мм	H, мм	A, мм	B, мм	Масса, кг
801234	ТГ-6-1	1000	600	935	1260	32,6
801235	ТГ-7-2	1200	700	935	1460	35,8
801236	ТГ-8-3	1400	800	900	1640	39,2